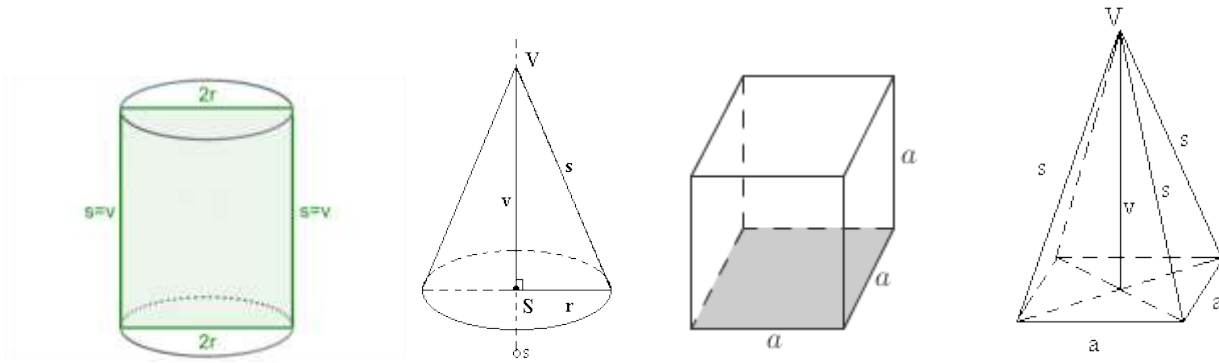


VAJE

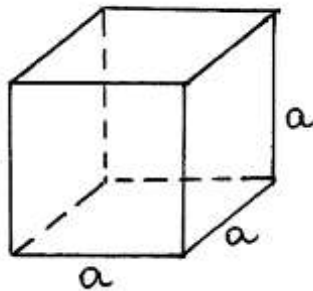
1. Poimenuj geometrijska telesa !



2. Izračunaj površino in prostornino **kocke** z robom 20 cm !

$$\underline{a = 20 \text{ cm}}$$

$$P = 6 \cdot a^2 = 6 \cdot a \cdot a$$



$$V = a^3 = a \cdot a \cdot a$$

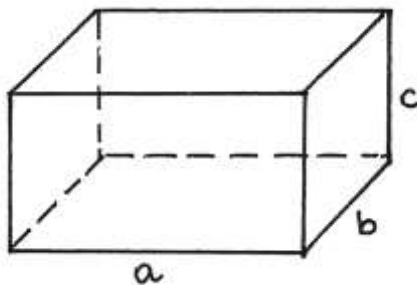
Izračunaj površino in prostornino **kvadra** z robovi 10cm, 4cm in 3cm !

$$a = 10 \text{ cm,}$$

$$b = 4 \text{ cm}$$

$$\underline{c = 3 \text{ cm}}$$

$$P = 2 \cdot a \cdot b + 2 \cdot a \cdot c + 2 \cdot b \cdot c$$

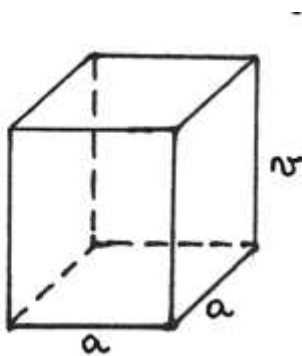


$$V = a \cdot b \cdot c$$

Izračunaj površino in prostornino **pravilne 4 –strane prizme** z osnovnim robom 5 cm in višino 10 cm !

$$a = 5 \text{ cm}$$

$$\underline{v = 10 \text{ cm}}$$



$$P = 2a^2 + 4a \cdot v$$

$$V = a^2 \cdot v$$